

GEAR PUMPS
ШЕСТЕРЕННЫЕ НАСОСЫ

series
серия **Master, Antey**

КОДИРОВКА КАТАЛОГОВ | CODING OF CATALOGUES

HS - GPMA - 06/112021

HS	-	GP	MA	-	06	/	11	2021
-----------	----------	-----------	-----------	----------	-----------	----------	-----------	-------------

ГИДРОСИЛА
HYDROSILA

ТИП ГИДРОМАШИН TYPE OF HYDRAULIC MACHINES	ОБОЗНАЧЕНИЕ TYPE	СЕРИЯ SERIES	№ ИЗДАНИЯ № EDITION	МЕСЯЦ ИЗДАНИЯ MONTH OF EDITION	ГОД ИЗДАНИЯ YEAR OF EDITION
Шестеренные насосы <i>Gear pumps</i>	GP	К			
		Т			
		М А			
Шестеренные гидромоторы <i>Gear motors</i>	GM	К			
Аксиально-поршневые машины для закрытых гидросистем <i>Axial piston machines for closed circuit</i>	A	С			
Аксиально-поршневые машины для открытых гидросистем <i>Axial piston machines for open circuit</i>		J			
Аксиально-поршневые машины с наклонным блоком <i>Bent-axis axial piston machines</i>		B			
Гидрораспределители <i>Control valves</i>	V	-			
Гидравлические клапаны <i>In-line mounting hydraulic valves</i>	LV	-			
Гидроцилиндры <i>Hydraulic cylinders</i>	C	-			
Быстроразъемные соединения <i>Quick-release coupling</i>	Q	-			
Гидрокомпоненты для спецтехники на автошасси <i>Hydraulic components for truck applications</i>	HCT	-			
Быстроразъемное соединение, фитинг, рукава высокого давления <i>Quick-release coupling, Fitting, High pressure hoses</i>	QFH	-			

СОДЕРЖАНИЕ CONTENTS

ОБЩИЕ СВЕДЕНИЯ / FEATURES	2
МОНТАЖ И ЭКСПЛУАТАЦИЯ НАСОСОВ / RECOMMENDATIONS ON INSTALLATION	4
НАСОСЫ ШЕСТЕРЕННЫЕ СЕРИЯ «MASTER» / GEAR PUMPS SERIES 'MASTER'	
Общие сведения / Features	6
Присоединительные размеры. Группа 2. Группа 3. Группа 4 Assembling dimensions. Group 2. Group 3. Group 4	7
Функциональные зависимости / Performance Data	11
Как сделать заказ / Ordering Instruction	13
НАСОСЫ ШЕСТЕРЕННЫЕ СЕКЦИОННЫЕ СЕРИИ «MASTER» / MULTIPLE GEAR PUMPS SERIES 'MASTER'	
Насосы секционные групп 3+2, 3+3 / Multiple pumps groups 3+2, 3+3	14
Насосы специальные секционные групп 4+4+3 / Multiple special pumps groups 4+4+3	17
Как сделать заказ / Ordering Instruction	18
НАСОСЫ ШЕСТЕРЕННЫЕ СЕРИИ «MASTER PLUS» / GEAR PUMPS SERIES 'MASTER PLUS'	
Общие сведения / Features	19
Присоединительные размеры / Assembling dimensions	20
СПЕЦИАЛЬНЫЕ НАСОСЫ. НШ32МП-0 / CUSTOMIZED PUMPS. НШ32МП-0	
Общие сведения / Features	21
Присоединительные размеры / Assembling dimensions	22
НАСОСЫ ШЕСТЕРЕННЫЕ СЕРИЯ «ANTEY» / GEAR PUMPS SERIES 'ANTEY'	
Общие сведения / Features	23
Присоединительные размеры. Группа 3. Группа 4. Группа 5 Assembling dimensions. Group 3. Group 4. Group 5	24
Функциональные зависимости / Performance Data	27
Как сделать заказ / Ordering Instruction	28
НАСОСЫ ШЕСТЕРЕННЫЕ СЕКЦИОННЫЕ СЕРИИ «ANTEY» / MULTIPLE GEAR PUMPS SERIES 'ANTEY'	
Насосы секционные групп 4+3, 5+3 / Multiple pumps groups 4+3, 5+3	29
Как сделать заказ / Ordering Instruction	31
ГИДРОМОТОРЫ ШЕСТЕРЕННЫЕ СЕРИИ «ANTEY» / GEAR MOTORS SERIES 'ANTEY'	
Присоединительные размеры / Assembling dimensions	32
Как сделать заказ / Ordering Instruction	34
ЗАМЕТКИ / NOTES	35

ОБЩИЕ СВЕДЕНИЯ FEATURES

На сегодняшний день группа предприятий «Гидросила» является одним из ведущих производителей гидравлических силовых машин и компонентов гидросистем мобильных машин в Восточной Европе.

Под ТМ «Гидросила» производятся насосы и гидромоторы шестеренные, аксиально-поршневые машины и запасные части к ним, гидрораспределители, гидроцилиндры, рукава высокого давления, фитинг.

Производство шестеренных насосов освоено с 1958 года. С 1959 года работает собственное конструкторское бюро, которое занимается проектированием гидромашин в контакте с конструкторскими службами заводов-потребителей гидравлики. После проведения функциональных и ресурсных испытаний в заводской гидролаборатории, новые изделия проходят эксплуатационные испытания в составе машин на заводах-потребителях.

Под ТМ «Гидросила» выпускаются насосы шестеренные различных конструктивных исполнений, рабочим объемом от 0,8 до 250 см³/об, что позволяет удовлетворять требования заказчиков.

Система управления качеством на предприятии сертифицирована на соответствие международному стандарту ISO 9001 с 2000 года. Управление производством осуществляется по стандарту MRP II на основе информационной системы BAAN IV.

«Гидросила» - это высокотехнологичное предприятие, оснащенное обрабатывающими центрами, манипуляторами и промышленными роботами, машинами для литья под высоким давлением и другим высокоточным оборудованием ведущих мировых производителей.

Nowadays, the group of companies Hydrosila GROUP is one of the leading manufacturers of hydraulic units and components for hydraulic systems of mobile machines in Eastern Europe.

The Group's product range includes gear pumps and motors, axial-piston units and spare parts for them, control valves, hydraulic cylinders, high pressure hoses and fitting.

The first gear pump was launched in 1958. In 1959 got its own RD-department. It cooperates with OEM RD-departments to meet the needs in designing new units. After functional and life test carried out at the factory, new units pass field tests at the OEMs'.

Hydrosila produces gear pumps of different designs and in displacements from 0.8 to 250 cm³/rev, which helps to meet customers' requirements.

Quality management system conforms international standard ISO 9001 since year 2000. Production management is performed according to the MRP II standard based on the information system BAAN IV.

Hydrosila is a high-tech company equipped with CNC machining centers, automated lines, access machines and industrial robots, die-casting lines and other high precision equipment of the leading brands.

КОНСТРУКТИВНОЕ ИСПОЛНЕНИЕ НАСОСОВ. ГРУППА / СЕРИЯ
GEAR PUMPS. GROUP-SERIES. QUICK SELECTION MATRIX

Группа по рабочему объему Displacement Group	Группа/Group 2 (6, 10, 14, 16 см ³ /cm ³ /rev)	Группа/Group 3 (25, 32, 40, 50 см ³ /cm ³ /rev)	Группа/Group 4 (71, 100 см ³ /cm ³ /rev)	Группа/Group 5 (250 см ³ /cm ³ /rev)
Серия/Series 'MASTER' P ₁ = 160 бар/bar P ₂ = 200 бар/bar				
Серия/Series 'ANTEY' P ₁ = 160 бар/bar P ₂ = 200 бар/bar				

ОПРЕДЕЛЕНИЕ НОМИНАЛЬНЫХ ПАРАМЕТРОВ НАСОСА
IDENTIFICATION OF NOMINAL PUMP SIZE

$$Q_e = \frac{V_g \cdot n \cdot \eta_v}{1000} \quad \begin{matrix} [\text{л/мин}] & (\text{объемная подача}) \\ [\text{l/min}] & (\text{Outlet Flow}) \end{matrix}$$

$$M_e = \frac{V_g \cdot \Delta p}{2 \cdot \pi \cdot \eta_{mh}} \quad \begin{matrix} [\text{Н}\cdot\text{м}] & (\text{крутящий момент привода вала}) \\ [\text{N}\cdot\text{m}] & (\text{Input Torque}) \end{matrix}$$

$$P = \frac{Q_e \cdot \Delta p}{60 \cdot \eta_t} \quad \begin{matrix} [\text{кВт}] & (\text{потребляемая мощность}) \\ [\text{kW}] & (\text{Input Power}) \end{matrix}$$

V_g – рабочий объем, см³;
 V_g – Displacement [cm³/rev];

Δp – перепад давления, бар;
 Δp – Pressure Drop [bar];

n – частота вращения, мин⁻¹;
 n – Speed [min⁻¹];

η_v – объемный КПД;
 η_v – Volumetric Efficiency;

η_{mh} – гидромеханический КПД;
 η_{mh} – Hydraulic Mechanical Efficiency;

η_t – общий КПД;
 η_t – Overall Efficiency

ДИАГРАММА РАБОЧИХ ДАВЛЕНИЙ
DEFINITION OF PRESSURES

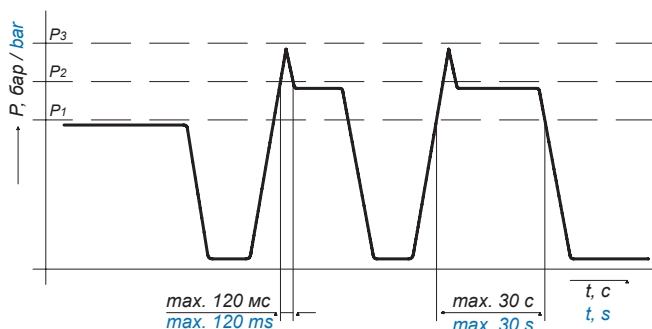


Диаграмма показывает 3 максимальных уровня давлений (P_1 , P_2 , P_3), при которых каждый насос может использоваться.

The curve shows three max. pressure levels (P_1 , P_2 , P_3) to which each pump can be used.

P_1 - max. номинальное давление
max. continuous pressure

P_2 - max. кратковременное давление
max. intermittent pressure

P_3 - max. пиковое давление
max. peak pressure

Перед установкой насоса обратите внимание на состояние гидросистемы (ее узлов), так как преждевременный выход насоса из строя может быть обусловлен нарушением правил эксплуатации и состоянием гидросистемы в целом.

ПРИ МОНТАЖЕ НАСОСА ДОЛЖНЫ БЫТЬ ОБЕСПЕЧЕНЫ СЛЕДУЮЩИЕ УСЛОВИЯ:

1. Прежде чем установить насос, проверьте соответствие направлений вращения вала привода и насоса. Направление вращения определяют со стороны ведущего вала: правое - по часовой стрелке, левое - против часовой стрелки. При несоответствии направлений происходит выдавливание манжеты уплотнения вала насоса.
2. Самостоятельная переборка насоса с целью изменения направления вращения не допускается. Гарантии производителя на такой насос не распространяются.
3. Насос устанавливается в посадочное место и равномерно затягиваются крепежные болты (гайки), избегая при этом перекосов, создающих радиальную и осевую нагрузки на вал насоса. Крепежные болты (гайки) обязательно должны быть законтрены шайбами.
4. Всасывающие трубопроводы и бак гидросистемы должны быть очищены. При установке угловых муфт, штуцеров и т.д. необходимо следить, чтобы грязь не попала в трубопроводы, а также контролировать наличие и целостность уплотнительных колец, смазав их при монтаже консистентной смазкой. Всасывающая и напорная гидролинии присоединяются к насосу при помощи фланцев с уплотнительными элементами (как правило - кольцами).
5. Всасывающая гидролиния должна быть по возможности минимальной длины с минимальным количеством изгибов, сужений и угловых соединений. Скорость течения жидкости не более 1,5 м/с.
6. Напорная гидролиния должна обеспечивать скорость течения жидкости не более 5 м/с.
7. Установка кранов, фильтров, клапанов на всасывающей линии не допускается. Для грубой очистки масла на всасывающей гидролинии рекомендуется устанавливать фильтрующую сетку с ячейками 2 мм.
8. Для снижения влияния на насос вибрации, пульсации давления и резонансных явлений на участке напорной гидролинии рекомендуется устанавливать компенсирующее звено.
9. Проверить качество рабочей жидкости. Запрещается эксплуатировать насос при наличии в масле воды и механических примесей выше нормы. При необходимости замените масло, предварительно промыв гидросистему. При смене рабочей жидкости должна проводиться обязательная замена фильтроэлемента, очищен сапун гидробака. Насосы следует применять в гидросистемах машин, оснащенных фильтрами с номинальной тонкостью фильтрации не грубее 25 мкм при эксплуатации насосов до 100 бар и не грубее 10 мкм при эксплуатации насосов свыше 100 бар, с обеспечением чистоты рабочей жидкости класса при эксплуатации -/21/18 по ISO 4406.
10. Рабочая жидкость (ее характеристики) должна соответствовать указанной в технической документации на машину. Используйте гидравлические жидкости на основе минеральных масел с хорошими показателями по износу, пенообразованию, антиоксидантам, антикоррозийности и смазке. Жидкости должны соответствовать стандартам DIN51525.
11. Если используются другие, не указанные выше, жидкости, то необходимо проконсультироваться с нашими специалистами.
12. Температура рабочей жидкости должна быть в пределах -10...+80°C. При температуре ниже установленной нормы, следует предварительно прогреть жидкость на холостых оборотах, без нагрузки.
13. Согласно стандартным условиям работы, рабочее давление на входе должно быть в пределах 0,8...3 бар.
14. После установки рекомендуется также произвести дополнительную обкатку насоса, работая в первое время с частичными (минимальными нагрузками). В процессе обкатки следует проверить работоспособность всех узлов гидросистемы, а также устранить течи масла (подсос воздуха) в соединениях.

Before mounting a gear pump, please, check the hydraulic system (all its components). Early pump breakdown may occur due to non-observance of usage rules and the condition of the system.

WHEN INSTALLING A PUMP ONE SHOULD KEEP NEXT REQUIREMENTS:

- 1.** Check the rotation of the pump to be consistent with the drive shaft one. To define the rotation direction, check the drive shaft: right - clockwise, left - counterclockwise. The imbalance may cause pressing out of seal.
- 2.** It's prohibited to change the direction by yourself. The warranty will not be applied for such pump.
- 3.** The pump is mounted with the bolts (nuts), avoiding warp, which can cause radial and axial loads. The bolts should be fixed with lock washers.
- 4.** Remove all dirt from suction line and tank. When mounting corners, nipples and others clean the line and o-rings. Grease the o-rings. Inlet and delivery lines should be adjusted with the help of flange.
- 5.** Hydraulic system pipes should show no sudden changes of direction, sharp bends and sudden differences in cross-section. Fluid speed should not exceed 1.5 m/c in the suction line.
- 6.** Fluid speed should not exceed 5 m/c in the pressure line.
- 7.** It's prohibited to install any valves or filters in the suction line. For primary refining use gauze filter of 2 mm cells.
- 8.** To reduce influence of vibration and pulsation at the pump, use clamp for pressure line.
- 9.** Check the fluid for contamination. If necessary change it. When changing the fluid, change the filter element and the tank valve. The systems operating at pressures below 100 bar should be equipped with filters of 25 microns, or with filters of 10 microns if working pressures exceed 100 bar. The maintained filtration grade should meet the ISO 4406 requirements.
- 10.** Fluid should comply with the specification of the machine. Use specific mineral oil based hydraulic fluids having good anti-wear, anti-foaming, antioxidant, anti-corrosion and lubricating properties. Fluid should also comply with DIN51525.
- 11.** If fluids other than the above mentioned ones are used, please contact our Sales and Technical Dept.
- 12.** The temperature of the fluid should be between -10...+80°C. If the temperature is low, one should warm up the fluid at idling, without loads.
- 13.** Under standard working conditions the operating inlet pressure should range between 0.8...3 bars (absolute).
- 14.** After installation it's recommended to fulfill pump run in at low loads. Check all the components of hydraulic system.

НАСОСЫ ШЕСТЕРЕННЫЕ СЕРИЯ «MASTER» / GEAR PUMPS SERIES 'MASTER'

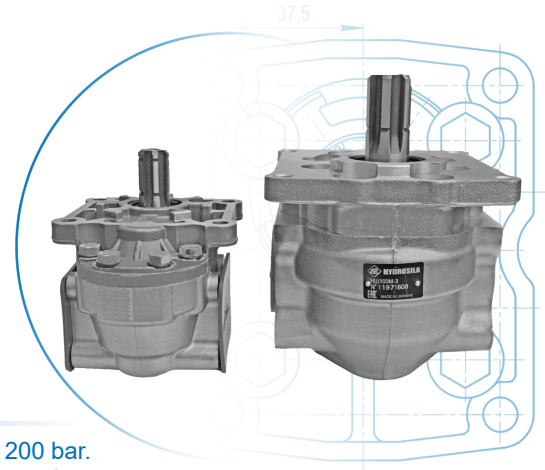
Насосы шестеренные серии «MASTER» производятся для гидросистем с номинальным давлением 160 и 200 бар.

Конструкция разработана с учетом многолетнего опыта специалистов завода и мировых компаний.

Оптимальное конструктивное решение, современные конструкционные материалы, высокоточное технологическое оборудование обеспечивают стабильный КПД на протяжении всего срока службы насосов.

Насосы шестеренные конструктивного исполнения «М» производятся для гидросистем с номинальным давлением 160 бар. Корпусные детали насоса выполнены из специального алюминиевого сплава.

Насосы шестеренные конструктивного исполнения «МЧ» производятся для тяжело нагруженных гидросистем с номинальным давлением 200 бар. Корпус насоса выполнен из высокопрочного чугуна, что обеспечивает высокую надежность и долговечность насоса.



Gear pumps series 'MASTER' are produced with nominal pressure 160 bar and 200 bar.

The basis for pump design is a long experience of factory specialists and world companies.

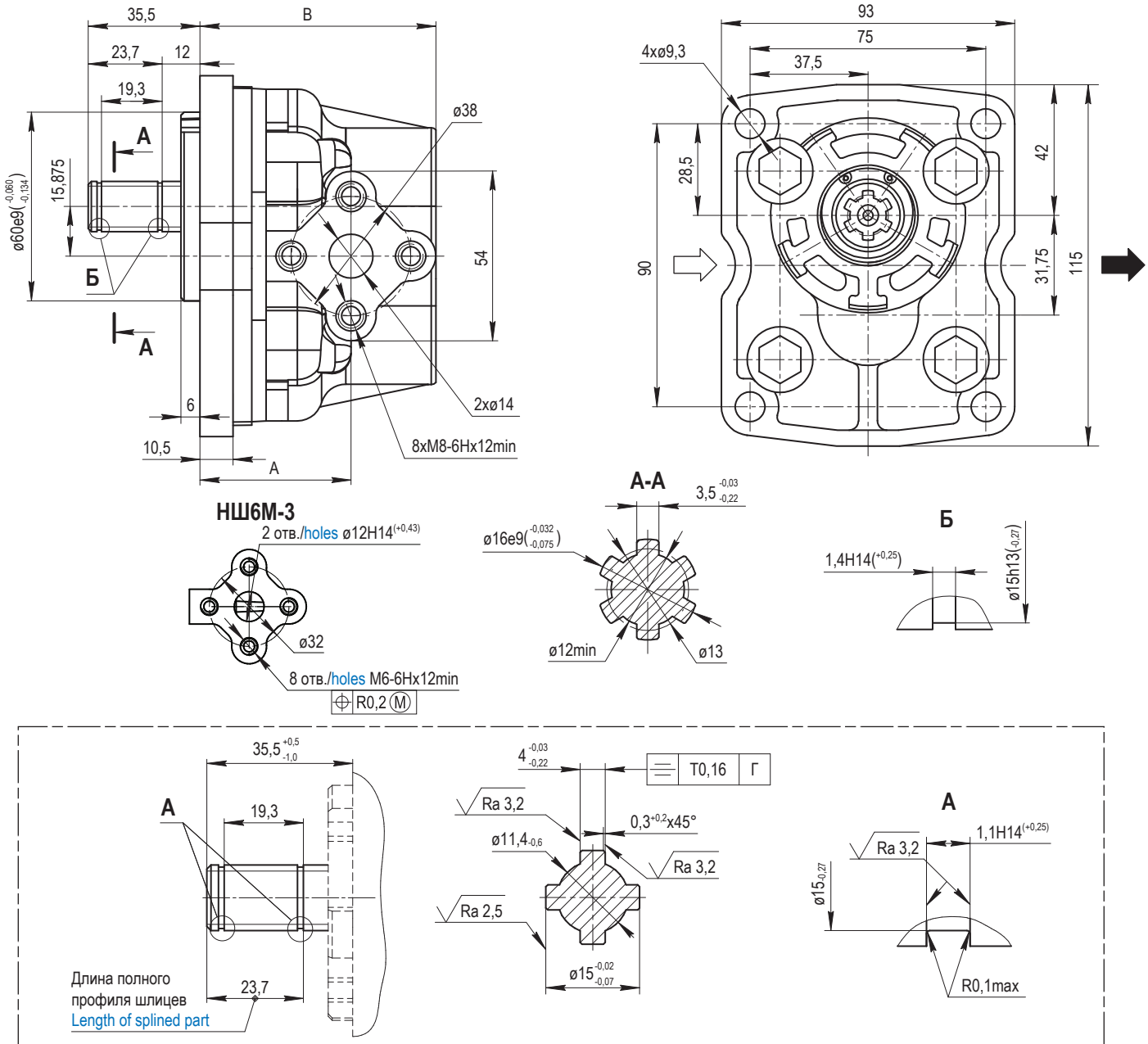
Effective design, modern parts and high precision technological equipment provide steady efficiency during the whole service life.

Gear pumps 'M' execution are manufactured for hydraulic systems with maximum continuous pressure 160 bar. Body parts are made of special aluminum alloy.

Gear pumps 'MЧ' execution has developed for hydraulic systems with maximum continuous pressure 200 bar. Housing is manufactured of high-strength cast iron, provide high reliability and durability of the pump.

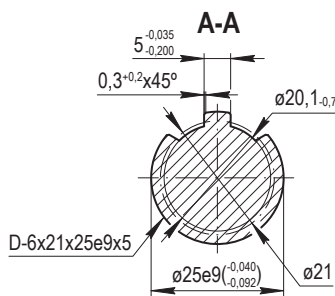
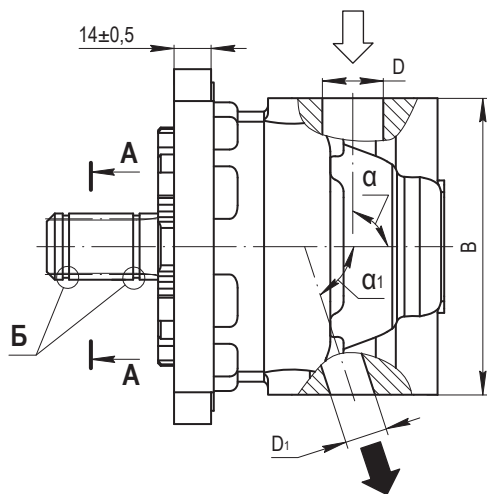
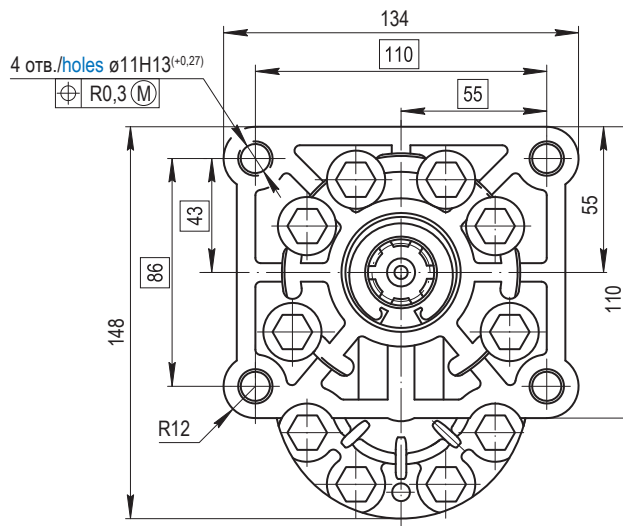
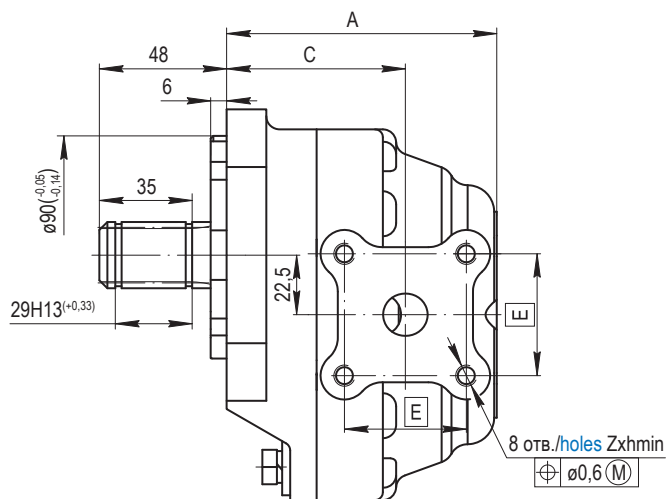
Обозначение Type		НШ16М-3	НШ10М-3	НШ14М-3	НШ16М-3	НШ25М-3	НШ32М-3	НШ40М-3	НШ50М-3	НШ100М-3	НШ32МЧ-4	НШ40МЧ-4	НШ50МЧ-4
Рабочий объем / Displacement	cm ³ /rev	6	10	14	16	25	32	40	50	100	32	40	50
Подача при 1500 об/мин Flow rate at 1500 rpm	l/min	8,4	14,1	19,7	22,5	35,2	45,1	56,4	70,5	141	45,1	56,4	70,5
Макс. продолжительное давление, P ₁ Maximum continuous pressure, P ₁	bar	160									200		
Макс. кратковременное давление, P ₂ Maximum intermittent pressure, P ₂	bar	210									250		
Макс. пиковое давление, P ₃ Maximum peak pressure, P ₃	bar	250									280		
Максимальная частота вращения, n _{max} Maximum speed, n _{max}	min ⁻¹	4200	3600			3000			2400	3000			
Минимальная частота вращения, n _{min} Minimum speed, n _{min}	min ⁻¹	500											
Номинальная мощность Rated power	kW	5,4	7	10,3	11,8	18,8	23,27	29	36,36	72,7	23,27	29	36,36
Масса / Weight	kg	1,37	1,5	1,61	1,66	3,52	3,64	3,52	4,11	11,5	4,68	4,668	6,098

ПРИСОЕДИНИТЕЛЬНЫЕ РАЗМЕРЫ
ASSEMBLING DIMENSIONS



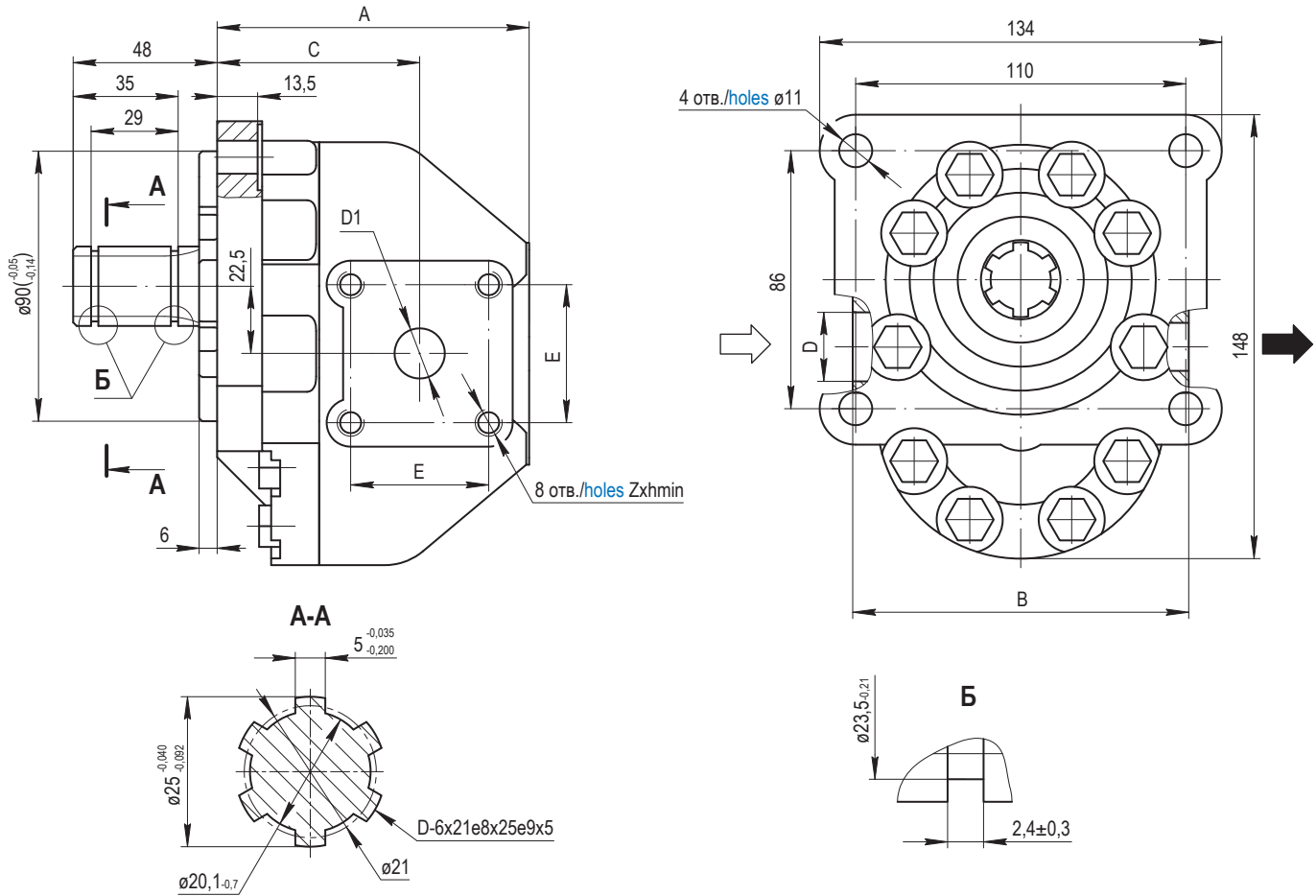
Обозначение / Type		НШ6М-3	НШ10М-3	НШ14М-3	НШ16М-3
Размер А / Dimension A	mm	45		48	52,5
Размер В / Dimension B	mm	104		112	116

ПРИСОЕДИНИТЕЛЬНЫЕ РАЗМЕРЫ
ASSEMBLING DIMENSIONS



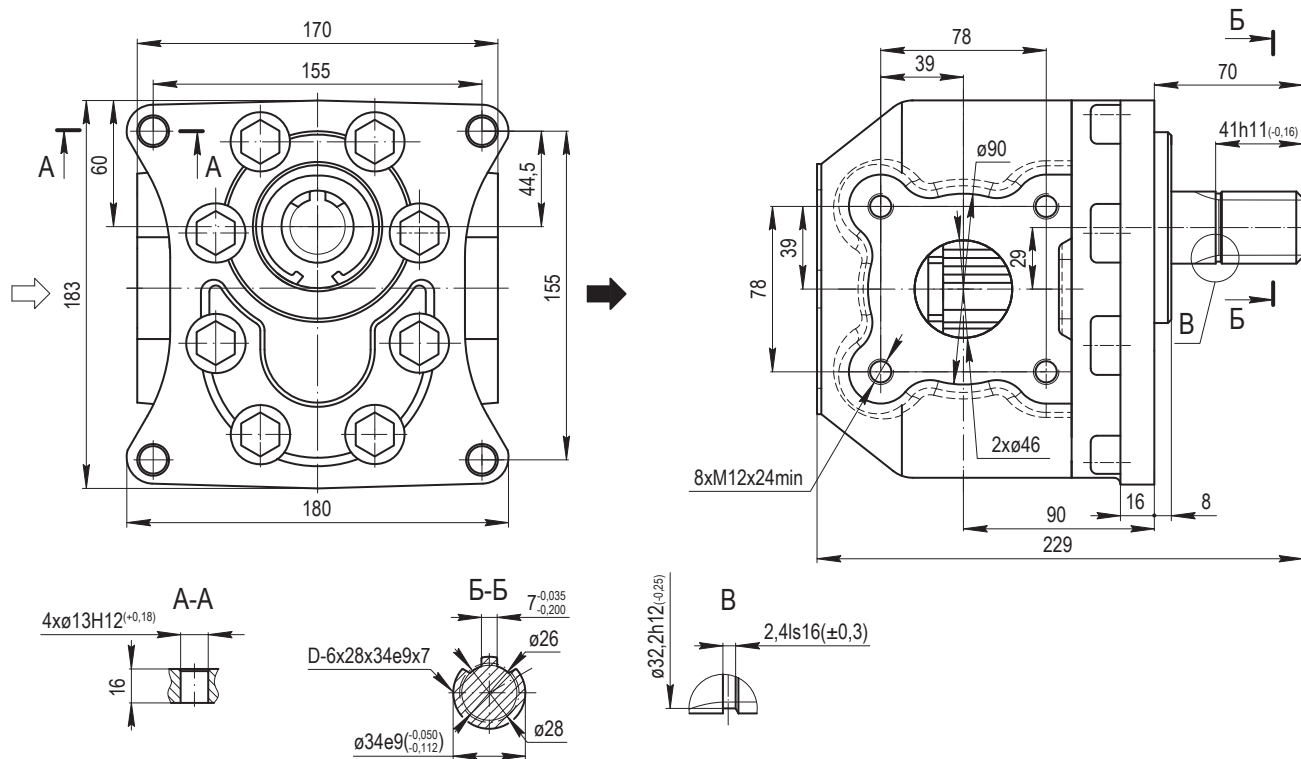
Обозначение / Type		НШ25М-3	НШ32М-3	НШ40М-3	НШ50М-3
Размер A / Dimension A	mm	102		104	115
Размер B / Dimension B	mm	112			108
Размер C / Dimension C	mm	67,5			75,5
Размер E / Dimension E	mm	46			54
Размер D (Вход) / Dimension D (Inlet)	mm	23			27
Размер D1 (Выход) / Dimension D1 (Outlet)	mm	16			19
Размер Zxh _{min} / Dimension Zxh _{min}	mm	M8x18			M10x15
Размер α (Вход) / Dimension α (Inlet)	deg	90			72
Размер α ₁ (Выход) / Dimension α ₁ (Outlet)	deg	72			

ПРИСОЕДИНИТЕЛЬНЫЕ РАЗМЕРЫ
ASSEMBLING DIMENSIONS



Обозначение / Type		НШ32МЧ-4	НШ40МЧ-4	НШ50МЧ-4
Размер А / Dimension A	mm	108		124
Размер В / Dimension B	mm	112		
Размер С / Dimension C	mm	67,5	75,5	
Размер Е / Dimension E	mm	46	54	
Размер D (Вход) / Dimension D (Inlet)	mm	23		
Размер D1 (Выход) / Dimension D1 (Outlet)	mm	16		19
Размер Zxh _{min} / Dimension Zxh _{min}	mm	M8x18	M10x15	

ПРИСОЕДИНИТЕЛЬНЫЕ РАЗМЕРЫ
ASSEMBLING DIMENSIONS



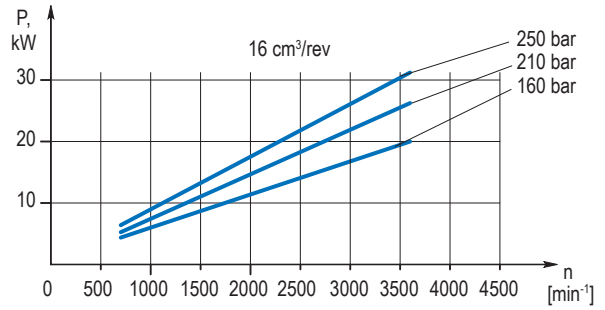
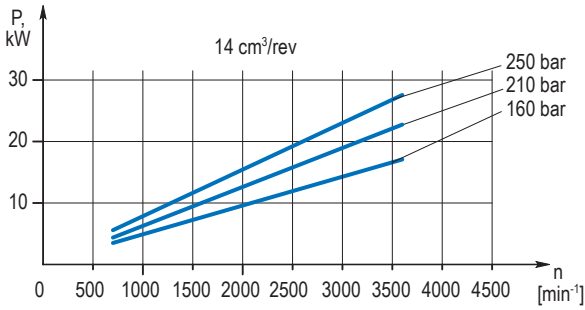
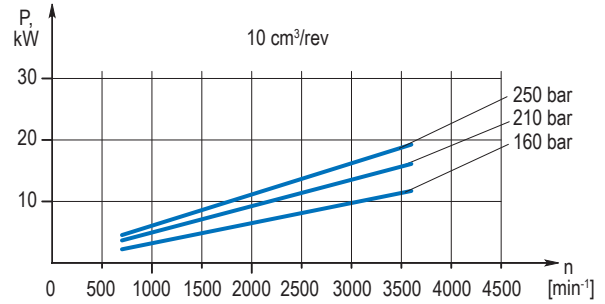
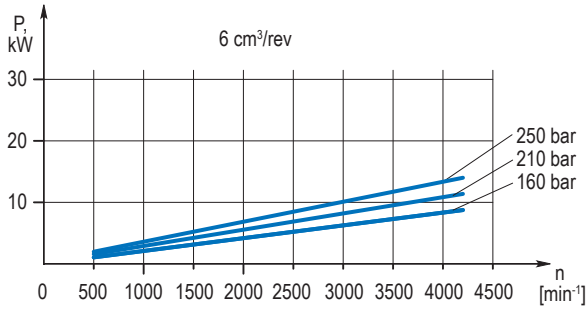
Обозначение / Type

НШ100М-3

ФУНКЦИОНАЛЬНЫЕ ЗАВИСИМОСТИ
PERFORMANCE DATA

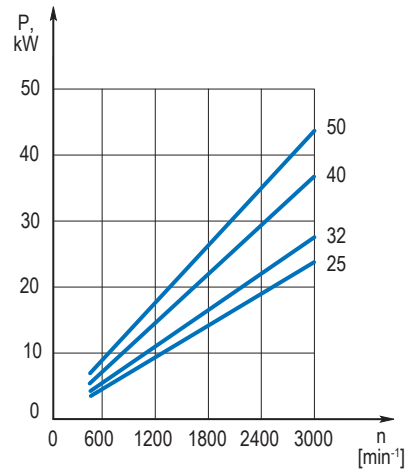
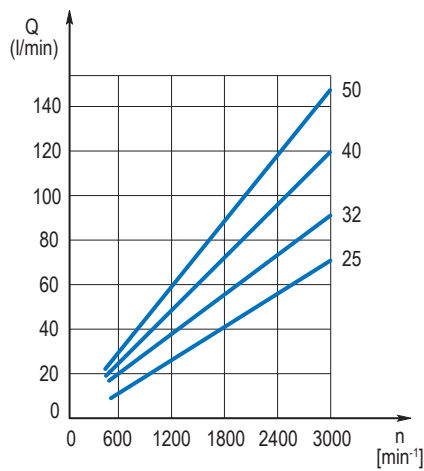
НШ6...16М-3

ГРУППА / GROUP 2



НШ25...50М-3

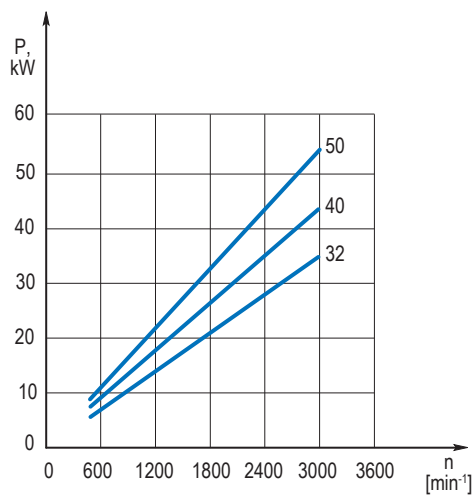
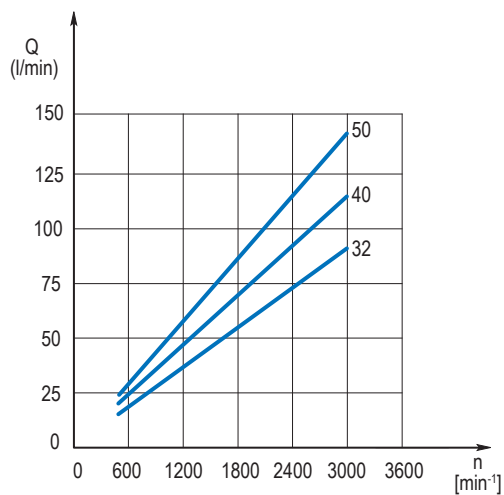
ГРУППА / GROUP 3



ФУНКЦИОНАЛЬНЫЕ ЗАВИСИМОСТИ
PERFORMANCE DATA

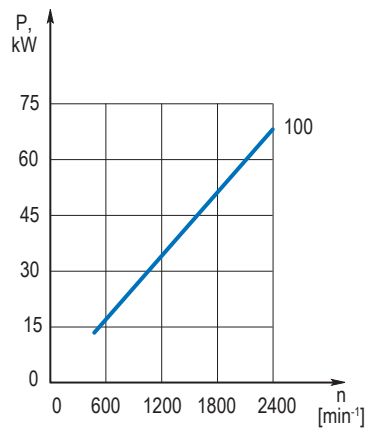
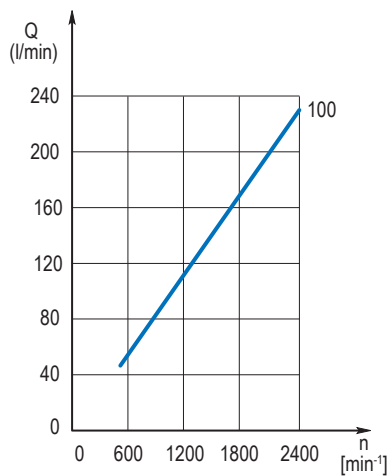
НШ20...50МЧ-4

ГРУППА / GROUP 3



НШ100М-3

ГРУППА / GROUP 4



КАК СДЕЛАТЬ ЗАКАЗ
ORDERING INSTRUCTION

НШ 32 М - 3 Л Т А 1

НАСОС ШЕСТЕРЕННЫЙ
GEAR PUMP

НШ

КОД РАБОЧЕГО ОБЪЕМА
DISPLACEMENT CODE

КОНСТРУКТИВНОЕ
ИСПОЛНЕНИЕ (СЕРИЯ)
DESIGN VERSION (SERIES)

М, МЧ
MASTER

ИСПОЛНЕНИЕ
ПО НОМИНАЛЬНОМУ ДАВЛЕНИЮ
PRESSURE VERSION

P1, бар/bar	КОД CODE
160	3
200	4

НАПРАВЛЕНИЕ ВРАЩЕНИЯ
ROTATION

КОД
CODE

По часовой стрелке
Clockwise

Против часовой стрелки
Counterclockwise

*

Л

КОНСТРУКТИВНЫЕ
ОСОБЕННОСТИ
CONSTRUCTIVE FEATURES

по согласованию
с заводом-потребителем
by agreement
with the consumer

01,
02,
03...

УПЛОТНЕНИЕ
SEAL MATERIAL

КОД
CODE

NBR, Ukraine

NBR

FPM

0*

1

2

ИСПОЛНЕНИЕ ВАЛОВ
DRIVE SHAFTS

КОД
CODE

Вал с 4-мя шлицами
Shaft with 4 splines

Вал шлицевой ГСТУ 3-25-180-97
Splined shaft GSTU 3-25-180-97

A**

D*

КЛИМАТИЧЕСКОЕ
ИСПОЛНЕНИЕ
CLIMATIC VERSION

КОД
CODE

Умеренный и холодный климат
Temperate & Cold

Тропический климат
Tropical

N*

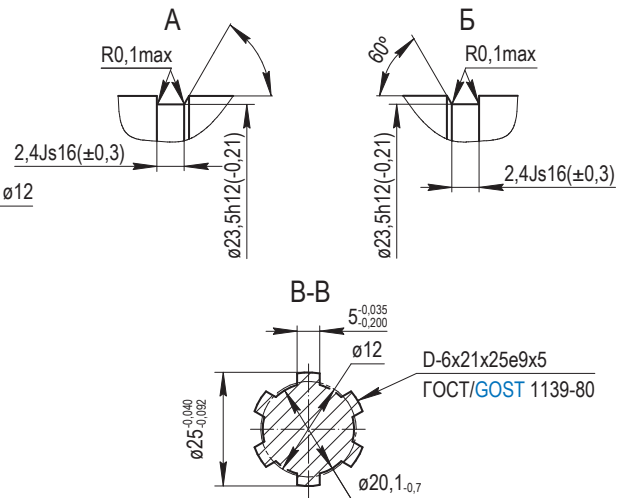
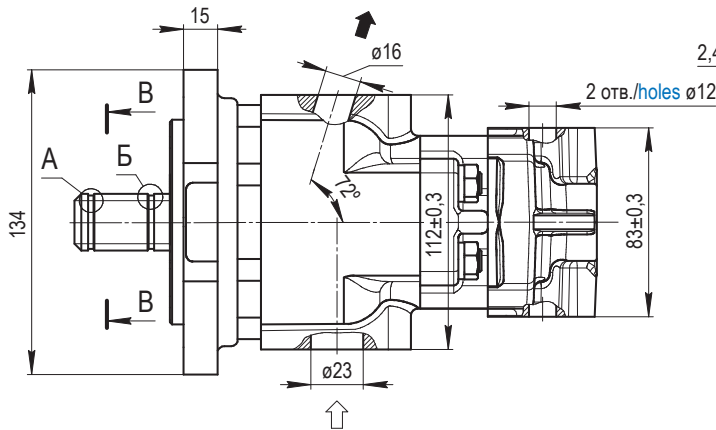
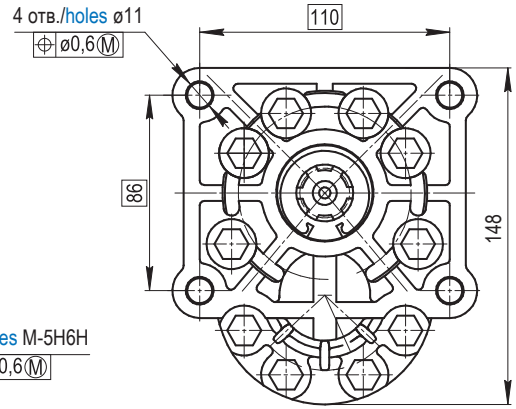
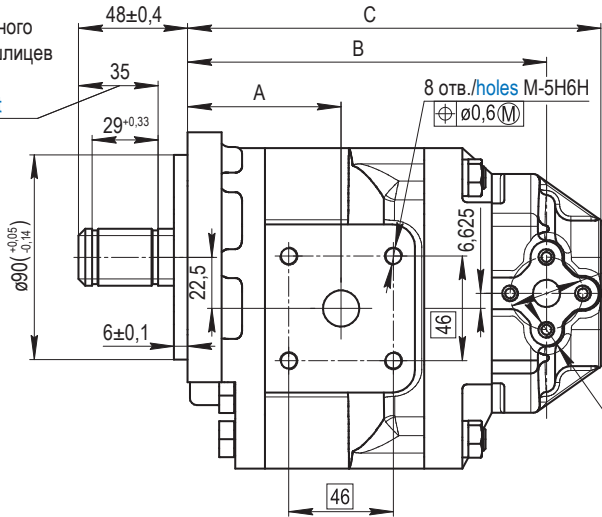
T

* Допускается не указывать / May be omitted

** Доступно только для насосов группы 2 / Available only for pumps group 2

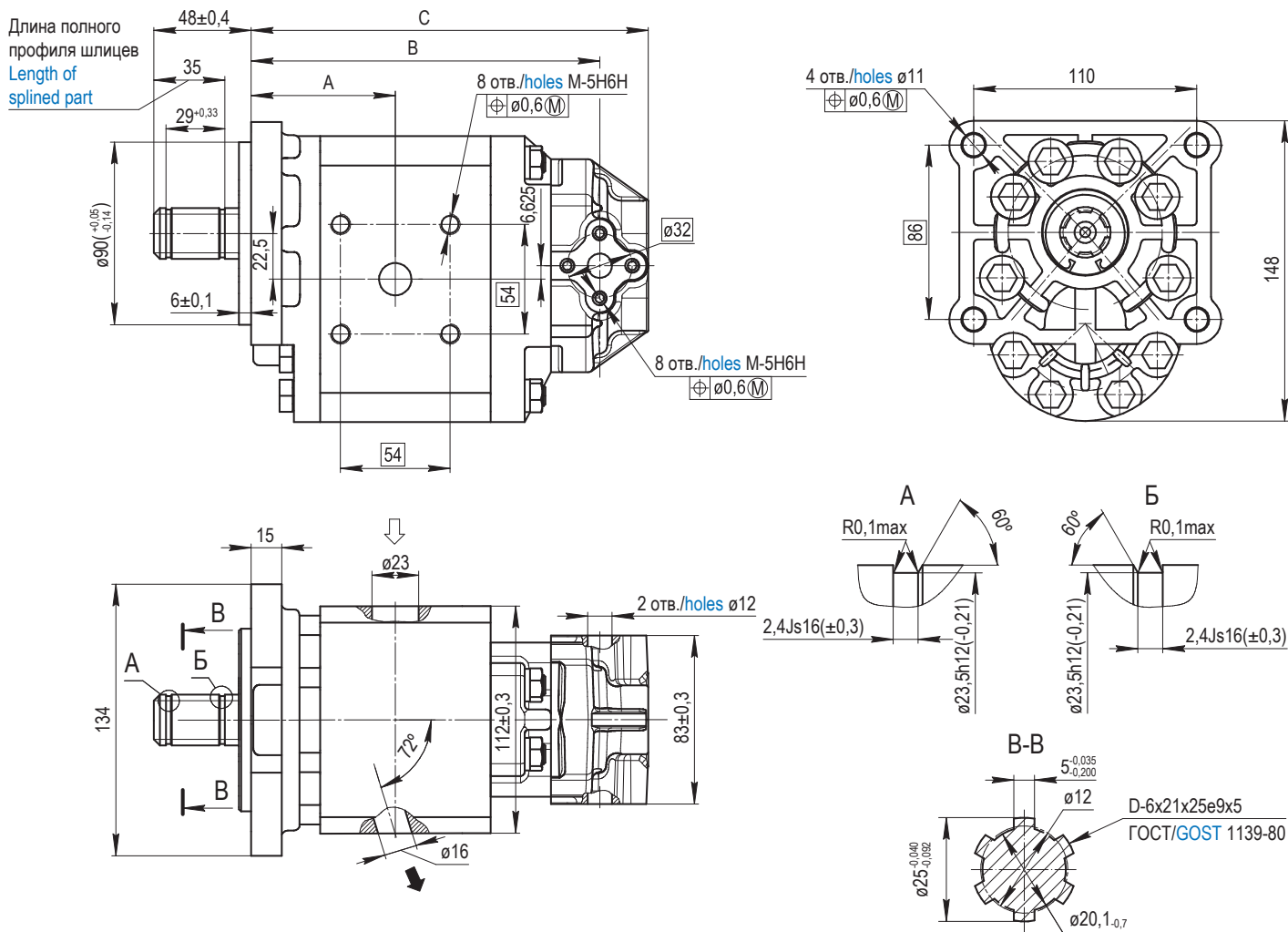
НАСОСЫ СЕКЦИОННЫЕ ГРУПП 3+2
MULTIPLE PUMPS GROUPS 3+2

Длина полного
профиля шлицев
Length of
splined part



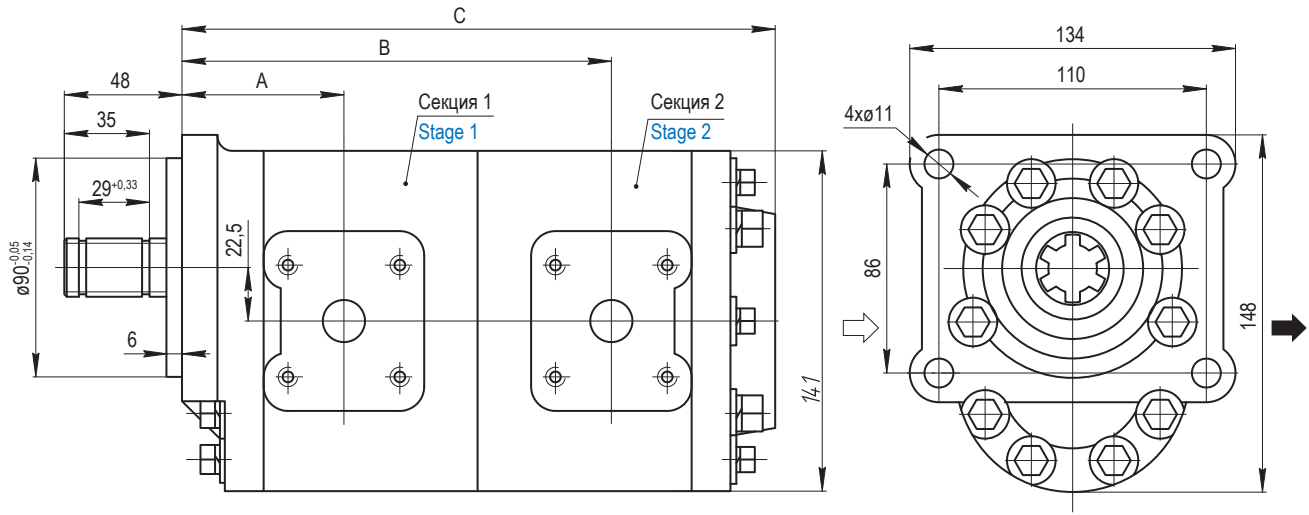
Обозначение / Type		Секция 1 / Stage 1		
		НШ32М-3		
		A	B	C
Секция 2 / Stage 2	6	67,5	157,8	182
	10		160,8	189,2
	14			189,8
	16			153,3

НАСОСЫ СЕКЦИОННЫЕ ГРУПП 3+2
MULTIPLE PUMPS GROUPS 3+2



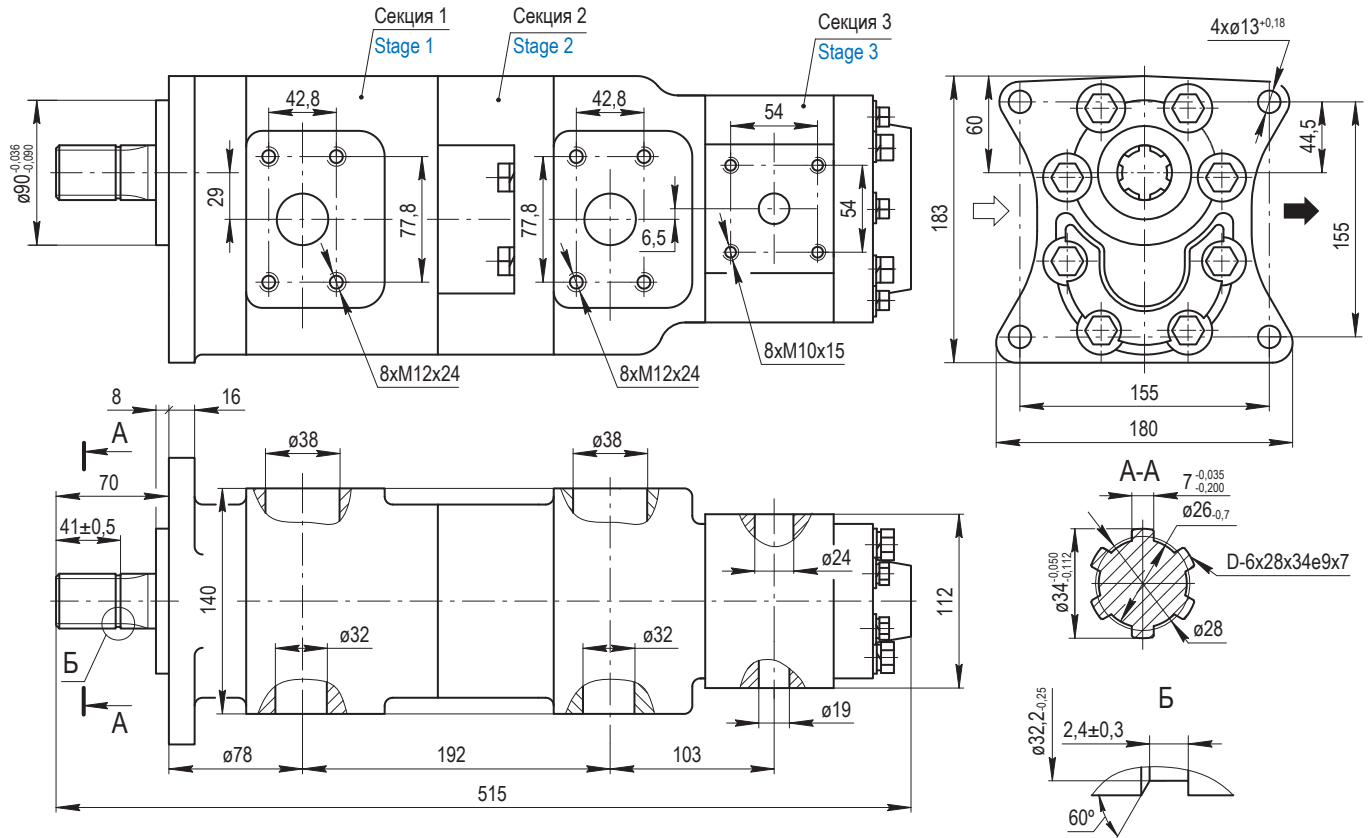
Обозначение / Type		Секция 1 / Stage 1		
		НШ50М-3		
		A	B	C
Секция 2 / Stage 2	6	71	171,8	195,7
	10		174,4	203,2
	14		174,8	203,8
	16		179	207,1

НАСОСЫ СЕКЦИОННЫЕ ГРУПП 3+3
MULTIPLE PUMPS GROUPS 3+3



Обозначение / Type	Секция 1 / Stage 1														
	НШ20М-3			НШ25М-3			НШ32М-3			НШ40М-3			НШ50М-3		
	A	B	C	A	B	C	A	B	C	A	B	C	A	B	C
Секция 2 / Stage 2															
20	67,5	160,5	228	67,5	164,5	232	67,5	169,5	237	76	185	256	83,5	192,5	263
25					167,5	236			173,5		241			189	260
32								178,5	246		194	265		201,5	272,5
40											201	281		208,5	288,5
50														208,5	296

НАСОСЫ СПЕЦИАЛЬНЫЕ СЕКЦИОННЫЕ ГРУПП 4+4+3
 MULTIPLE SPECIAL PUMPS GROUPS 4+4+3



	Секция 1 / Stage 1	Секция 2 / Stage 2	Секция 3 / Stage 3
Рабочий объем Displacement	63	63	32
	71	71	50

КАК СДЕЛАТЬ ЗАКАЗ
ORDERING INSTRUCTION

НШ 32 М 16 М - 3 Л Т А 1

НАСОС ШЕСТЕРЕННЫЙ
GEAR PUMP НШ

КОД РАБОЧЕГО
ОБЪЕМА КАЖДОЙ СЕКЦИИ
DISPLACEMENT CODE
FOR EACH STAGE

КОНСТРУКТИВНОЕ
ИСПОЛНЕНИЕ КАЖДОЙ СЕКЦИИ
DISPLACEMENT CODE
FOR EACH STAGE

М MASTER

ИСПОЛНЕНИЕ
ПО НОМИНАЛЬНОМУ ДАВЛЕНИЮ
PRESSURE VERSION

Р1, бар/bar	КОД CODE
160	3
200	4

НАПРАВЛЕНИЕ ВРАЩЕНИЯ
ROTATION

	КОД CODE
По часовой стрелке Clockwise	*
Против часовой стрелки Counterclockwise	Л

КОНСТРУКТИВНЫЕ
ОСОБЕННОСТИ
CONSTRUCTIVE FEATURES

по согласованию с заводом-потребителем by agreement with the consumer	01, 02, 03...
--	---------------------

УПЛОТНЕНИЕ
SEAL MATERIAL

	КОД CODE
NBR, Ukraine	0*
NBR	1
FPM	2

ИСПОЛНЕНИЕ ВАЛОВ
DRIVE SHAFTS

	КОД CODE
ГСТУ 3-25-180-97 GSTU 3-25-180-97	D*

КЛИМАТИЧЕСКОЕ
ИСПОЛНЕНИЕ
CLIMATIC VERSION

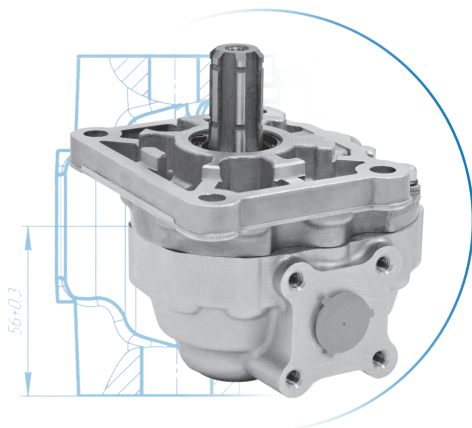
	КОД CODE
Умеренный и холодный климат Temperate & Cold	N*
Тропический климат Tropical	Т

* Допускается не указывать / May be omitted

Параметры, присоединительные размеры валов и фланцев одиночных и секционных насосов идентичны. Частота вращения приводного вала секционных насосов определяется по секции с минимальной частотой вращения. Максимальное давление каждой секции целесообразно согласовывать с изготовителем.

Specification, shafts and flange options for single and multiple pumps are identical. Pump speed is determined by the stage with the minimum shaft speed. On maximum pressure of each stage the user should contact the manufacturer for assistance.

НАСОСЫ ШЕСТЕРЕННЫЕ СЕРИИ «MASTER Plus» / GEAR PUMPS SERIES 'MASTER Plus'



Насосы шестеренные серии «MASTER Plus» производятся для гидросистем с номинальным давлением до 190 бар. Корпусные детали насоса выполнены из специального алюминиевого сплава.

Новая литейная технология корпуса позволила увеличить его прочностные характеристики при пиковых нагрузках в гидросистеме. Расширенные каналы в зоне всасывания позволили обеспечить безопасный запуск в холодное время года.

Применение двух компенсаторов в качающем узле позволило снизить потребляемую мощность и, как следствие, уменьшить потребление топлива на эксплуатацию гидросистемы.

Насос имеет высокий КПД (0,91) на минимальных рабочих оборотах 500 об/мин. Это обеспечивает эффективную работу гидросистемы на холостых оборотах двигателя.

Предназначены для использования на сельскохозяйственной, строительной, дорожной, лесной, коммунальной и другой технике.

Gear pumps series 'MASTER Plus' are produced for hydraulic systems with maximum continuous pressure up to 190 bar. Body parts are made of special aluminium alloy.

New casting technology allowed to increase its strength characteristics at peak loads in the hydraulic system. Extended channels in the suction zone, thereby ensuring the safe start of the pump during the cold season.

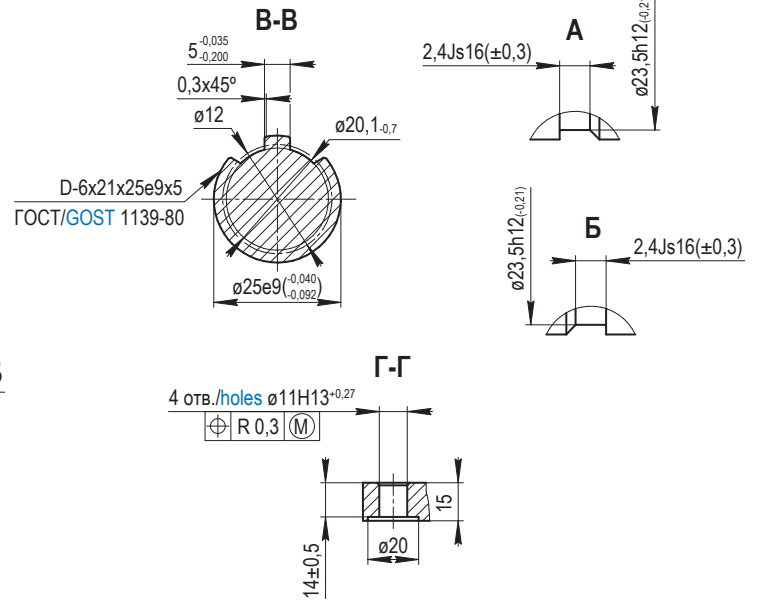
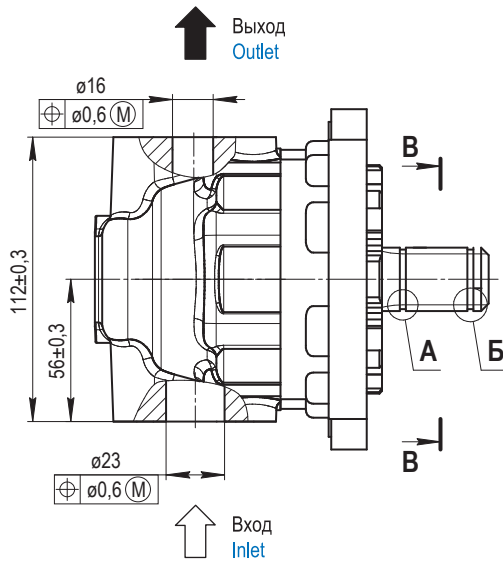
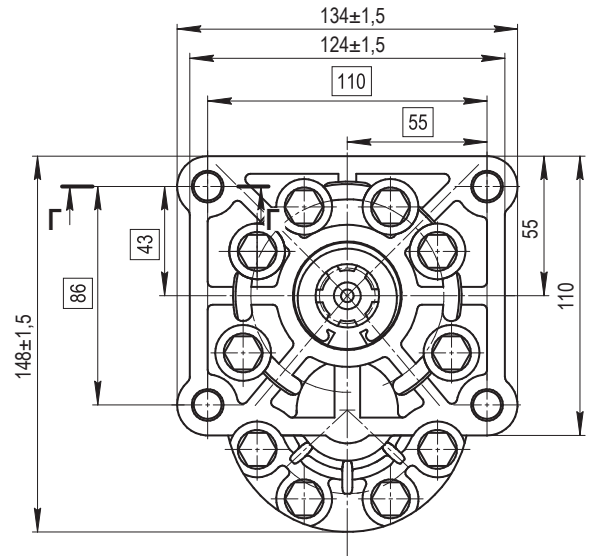
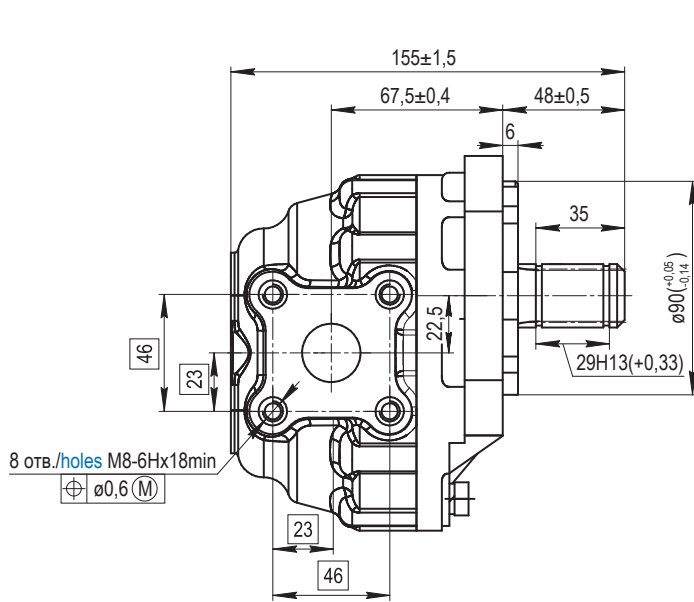
The use of two compensators in the pumping unit has reduced the power consumption and, consequently reduce fuel consumption.

The pump has high efficiency (0.91) at minimum operation speed of 500 rpm. This ensures efficient operation of the engine at idle.

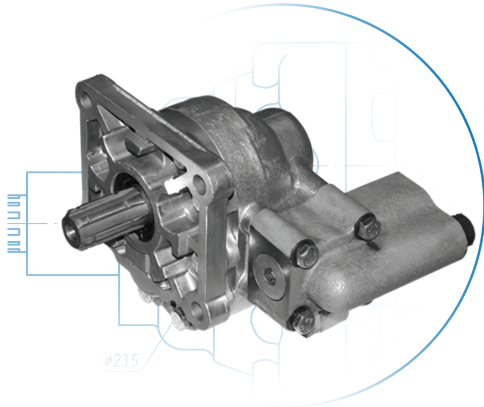
Gear pumps series 'MASTER Plus' are suitable for agricultural, forestry, municipal machinery and other equipment.

Обозначение Type		НШ32М-3
Рабочий объем Displacement	cm ³ /rev	32
Макс. продолжительное давление, P ₁ Maximum continuous pressure, P ₁	bar	190
Макс. кратковременное давление, P ₂ Maximum intermittent pressure, P ₂	bar	210
Макс. пиковое давление, P ₃ Maximum peak pressure, P ₃	bar	250
Максимальная частота вращения, n _{max} Maximum speed, n _{max}	min ⁻¹	3000
Минимальная частота вращения, n _{min} Minimum speed, n _{min}	min ⁻¹	500

ПРИСОЕДИТЕЛЬНЫЕ РАЗМЕРЫ
ASSEMBLING DIMENSIONS



СПЕЦИАЛЬНЫЕ НАСОСЫ НШ32МП-0 / CUSTOMIZED PUMPS НШ32МП-0



Насос шестеренный с регулятором расхода и предохранительным клапаном НШ32МП-0 предназначен для нагнетания рабочей жидкости в гидросистему рулевого управления автомобилей, тракторов, сельскохозяйственных и других машин. Состоит из шестеренного насоса серии «Master» рабочим объемом 32 см³, клапана регулятора расхода и предохранительного клапана.

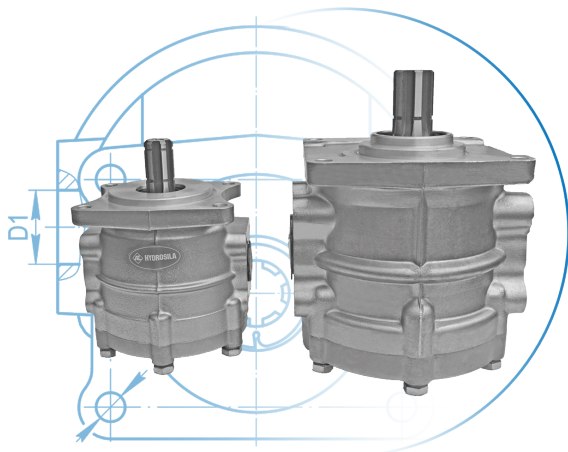
НШ32МП-0 gear pump with flow limiting and relief valve is employed for porting fluid to the steering system of tractors, agricultural and other machines. It consists of 32 cm³/rev displacement gear pump series 'Master', flow limiting and relief valve.

Код рабочего объема Displacement code		32
Рабочий объем Displacement	cm ³ /rev	32
Частота вращения, n Speed, n	min ⁻¹	
Номинальная Rated		1500
Максимальная Maximum		2500
Минимальная Minimum		500
Номинальная подача при давлении 80 бар Rated flow with pressure 80 bar	l/min	33 ^{+12%} _{-10%}
Минимальная подача при давлении 80 бар Minimum flow with pressure 80 bar	l/min	13,5
Номинальное давление настройки предохранительного клапана Rated relief pressure setting	bar	90...110

НАСОСЫ ШЕСТЕРЕННЫЕ СЕРИЯ «ANTEY» / GEAR PUMPS SERIES 'ANTEY'

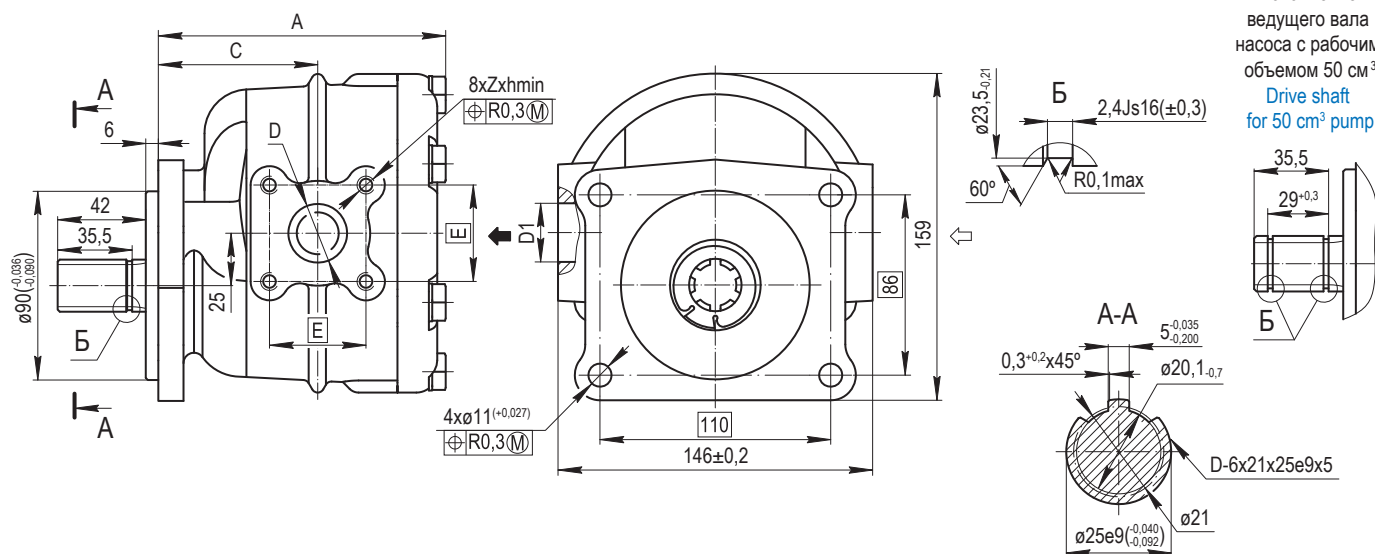
Насосы шестеренные серии «ANTEY» (модернизированная версия насосов НШ конструктивного исполнения «А») хорошо зарекомендовали себя в работе в гидросистемах машин, эксплуатируемых на строительстве, землеройных работах, в тяжелых климатических условиях и в условиях большой запыленности. Сведение к минимуму гидравлических нагрузок на корпусные детали, обеспечение комфортных условий работы подшипников скольжения, размещением их в монолитном блоке, дает возможность насосам выдерживать большие гидравлические нагрузки и иметь высокие эксплуатационные показатели.

Gear pumps series 'ANTEY' (upgraded variant of design version 'A' gear pumps) are intended for operation in hydraulic systems of machines which are used at construction, excavation works, under extreme climatic conditions so as in enormous dustiness. Minimizing of hydraulic loads on the housing parts, ensuring comfort operational conditions for sleeve bearings through their installation in a solid assembly unit enable series 'ANTEY' pumps to resist high hydraulic loads still maintaining great performance figures.



Обозначение Type		НШ32А-3	НШ50А-3	НШ71А-3	НШ100А-3	НШ250А-4
Рабочий объем Displacement	cm ³ /rev	32	50	71	100	250
Подача при 1500 об/мин Flow rate at 1500 rpm	l/min	45,1	70,5	100,1	141	352,5
Макс. продолжительное давление, P ₁ Maximum continuous pressure, P ₁	bar	160				200
Макс. кратковременное давление, P ₂ Maximum intermittent pressure, P ₂	bar	210				250
Макс. пиковое давление, P ₃ Maximum peak pressure, P ₃	bar	250				280
Максимальная частота вращения, n _{max} Maximum speed, n _{max}	min ⁻¹	3000		2400		1920
Минимальная частота вращения, n _{min} Minimum speed, n _{min}	min ⁻¹	500				
Номинальная мощность Rated power	kW	29	36,36	51,63	72,7	142
Масса Weight	kg	5,78	6,37	13,9	14,85	42,65

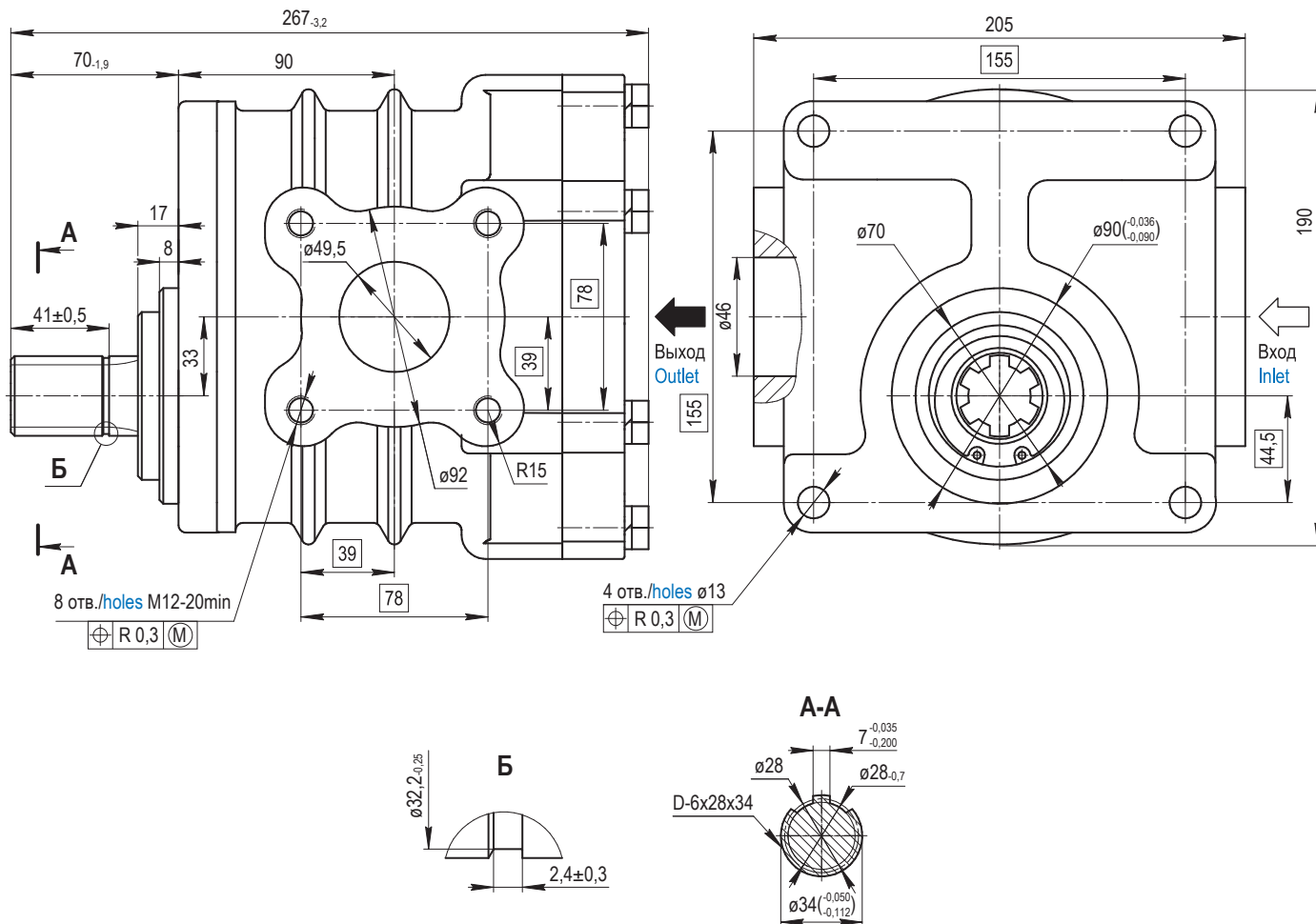
ПРИСОЕДИНИТЕЛЬНЫЕ РАЗМЕРЫ
ASSEMBLING DIMENSIONS



Исполнение
ведущего вала
насоса с рабочим
объемом 50 см³
Drive shaft
for 50 cm³ pump

Обозначение / Type		НШ32А-3	НШ50А-3
Размер А / Dimension A	mm	138	145
Размер С / Dimension C	mm	76	72,5
Размер Е / Dimension E	mm	46	54
Размер D (Вход) / Dimension D (Inlet)	mm	28	32
Размер D1 (Выход) / Dimension D1 (Outlet)	mm		
Размер Zxh _{min} / Dimension Zxh _{min}	mm	M8x14	M10x15

ПРИСОЕДИНИТЕЛЬНЫЕ РАЗМЕРЫ
ASSEMBLING DIMENSIONS

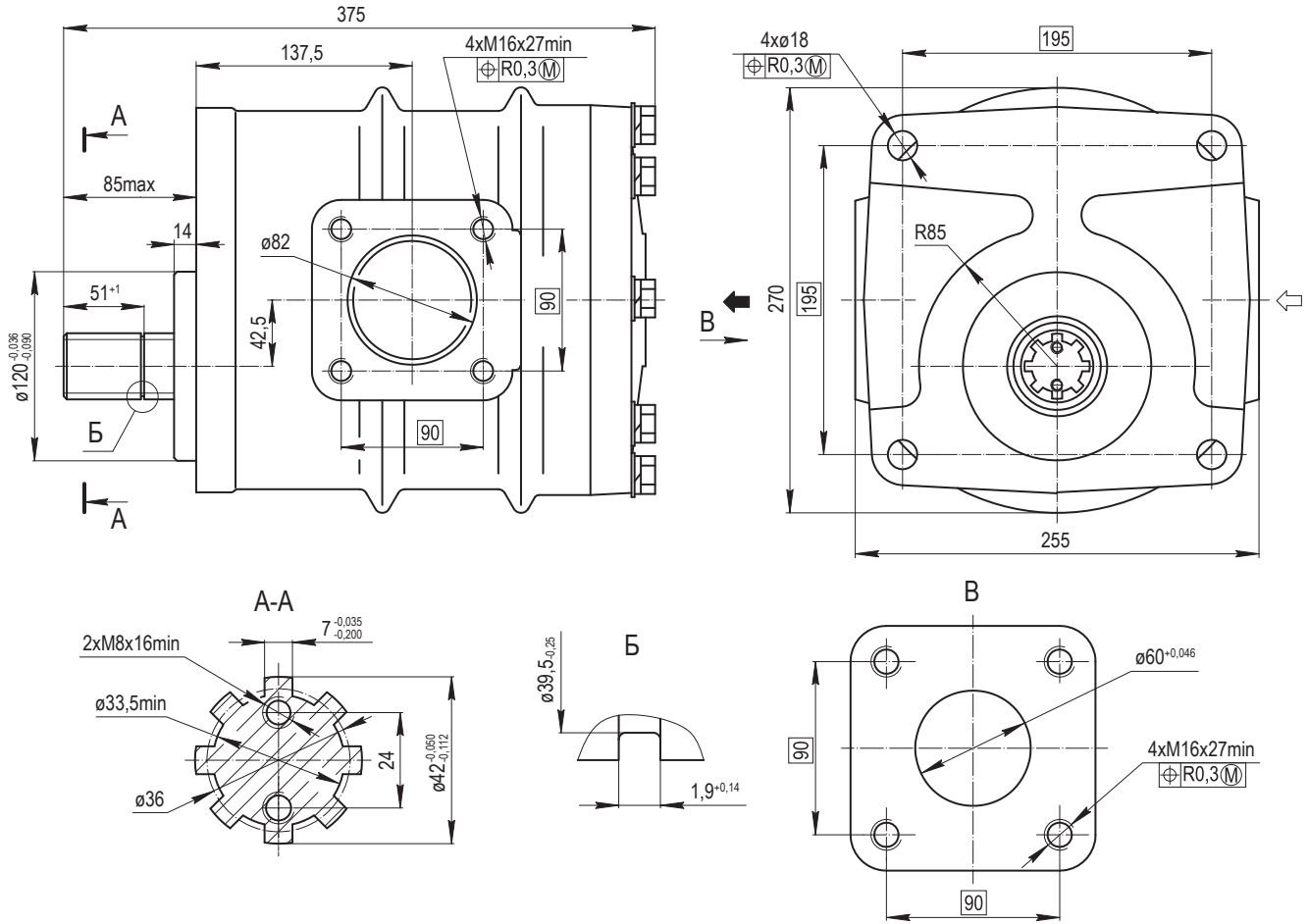


Обозначение / Type

НШ71А-3

НШ100А-3

ПРИСОЕДИНИТЕЛЬНЫЕ РАЗМЕРЫ
ASSEMBLING DIMENSIONS

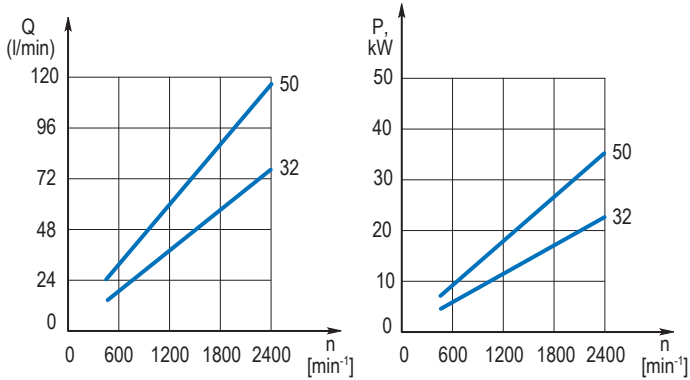


Обозначение / Type	НШ250А-4
--------------------	----------

ФУНКЦИОНАЛЬНЫЕ ЗАВИСИМОСТИ
PERFORMANCE DATA

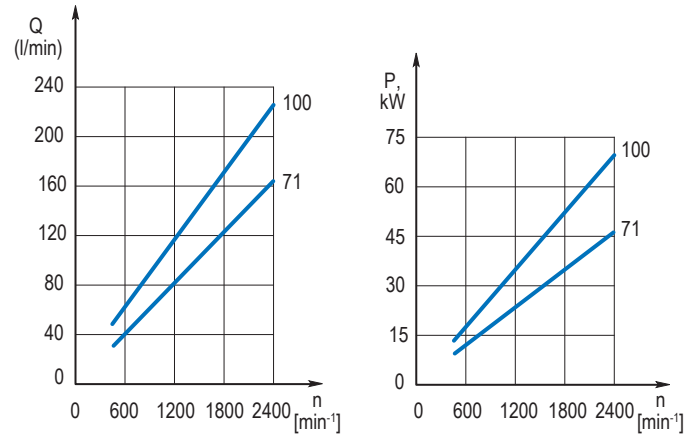
НШ32...50А-3

ГРУППА / GROUP 3



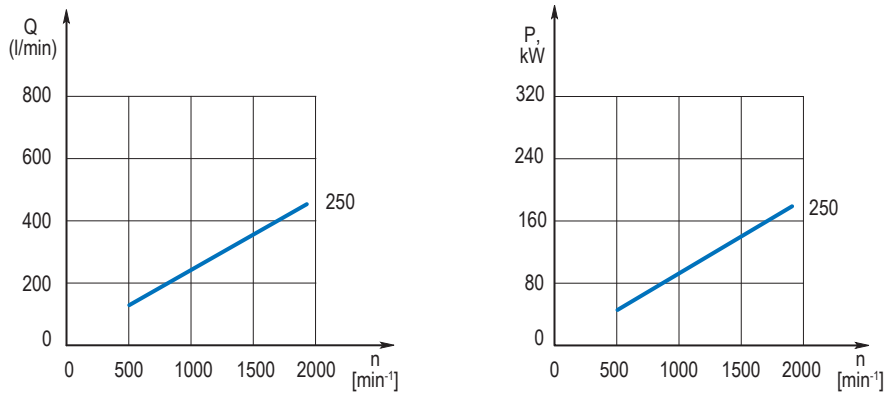
НШ71...100А-3

ГРУППА / GROUP 4



НШ250-4

ГРУППА / GROUP 5



КАК СДЕЛАТЬ ЗАКАЗ ORDERING INSTRUCTION

НШ 32 А - 3 Л Т А 1

НАСОС ШЕСТЕРЕННЫЙ GEAR PUMP	НШ
--------------------------------	----

КОД РАБОЧЕГО ОБЪЕМА DISPLACEMENT CODE	32
--	----

КОНСТРУКТИВНОЕ ИСПОЛНЕНИЕ (СЕРИЯ) DESIGN VERSION (SERIES)	А ANTEY
--	------------

ИСПОЛНЕНИЕ ПО НОМИНАЛЬНОМУ ДАВЛЕНИЮ PRESSURE VERSION	
Р1, бар/ <i>bar</i>	КОД CODE
160	3
200	4

НАПРАВЛЕНИЕ ВРАЩЕНИЯ ROTATION	КОД CODE
По часовой стрелке <i>Clockwise</i>	*
Против часовой стрелки <i>Counterclockwise</i>	Л

КОНСТРУКТИВНЫЕ ОСОБЕННОСТИ CONSTRUCTIVE FEATURES	
по согласованию с заводом-потребителем <i>by agreement with the consumer</i>	01, 02, 03...

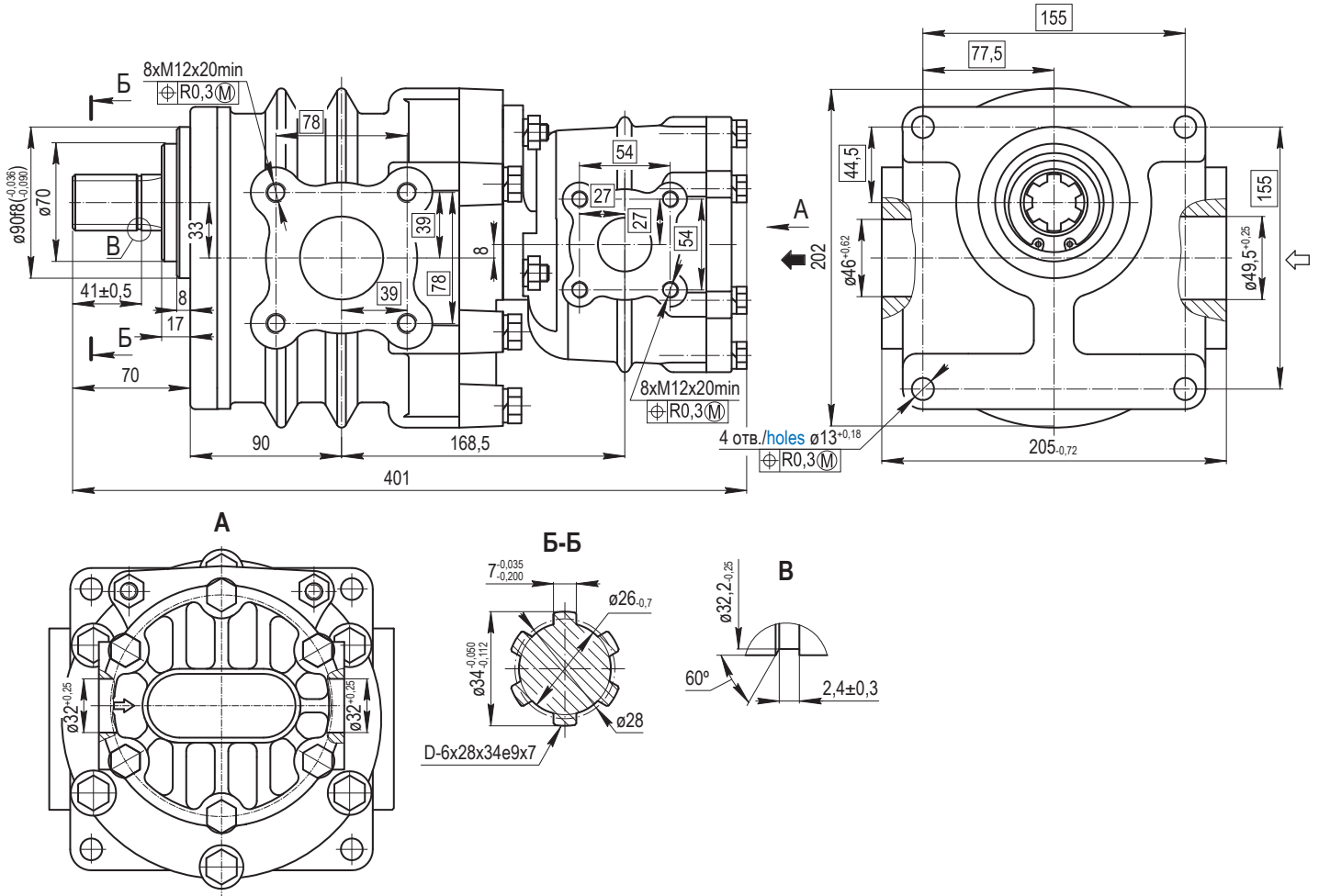
УПЛОТНЕНИЕ SEAL MATERIAL	КОД CODE
NBR, Ukraine	0*
NBR	1
FPM	2

ИСПОЛНЕНИЕ ВАЛОВ DRIVE SHAFTS	КОД CODE
ГСТУ 3-25-180-97 <i>GSTU 3-25-180-97</i>	D*

КЛИМАТИЧЕСКОЕ ИСПОЛНЕНИЕ CLIMATIC VERSION	КОД CODE
Умеренный и холодный климат <i>Temperate & Cold</i>	N*
Тропический климат <i>Tropical</i>	Т

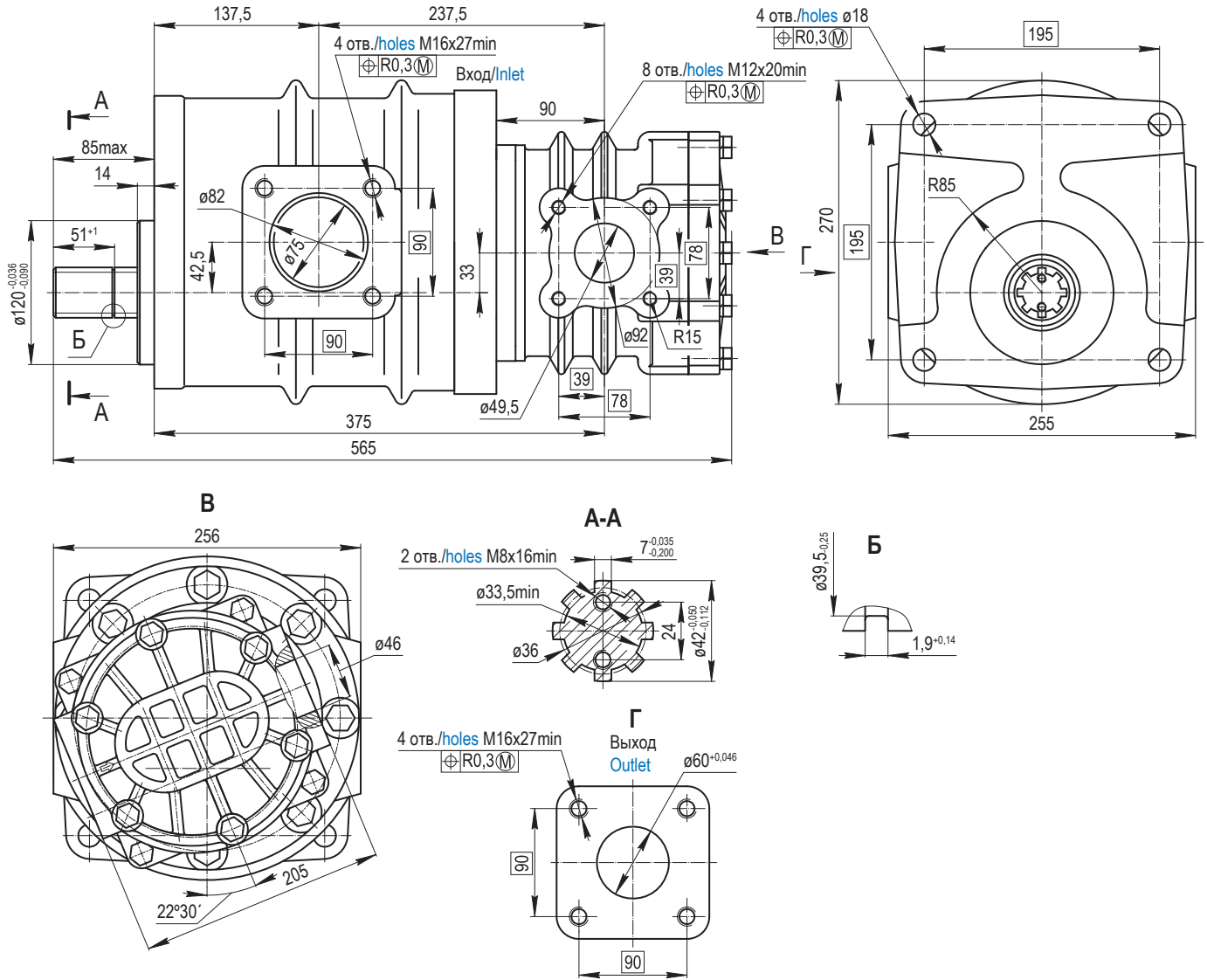
* Допускается не указывать / *May be omitted*

НАСОСЫ СЕКЦИОННЫЕ ГРУПП 4+3
MULTIPLE PUMPS GROUPS 4+3



	Секция 1 / Stage 1	Секция 2 / Stage 2
Рабочий объем Displacement	71	50
	100	50

НАСОСЫ СЕКЦИОННЫЕ ГРУПП 5+3
 MULTIPLE PUMPS GROUPS 5+3



Обозначение / Type

НШ250-71А-3

КАК СДЕЛАТЬ ЗАКАЗ ORDERING INSTRUCTION

НШ 32 А 16 А - 3 Л Т А 1

НАСОС ШЕСТЕРЕННЫЙ
GEAR PUMP

НШ

**КОД РАБОЧЕГО
ОБЪЕМА КАЖДОЙ СЕКЦИИ**
**DISPLACEMENT CODE
FOR EACH STAGE**

**КОНСТРУКТИВНОЕ
ИСПОЛНЕНИЕ КАЖДОЙ СЕКЦИИ**
**DISPLACEMENT CODE
FOR EACH STAGE**

А
АНТЕУ

**ИСПОЛНЕНИЕ
ПО НОМИНАЛЬНОМУ ДАВЛЕНИЮ**
PRESSURE VERSION

Р1, бар/ <i>bar</i>	КОД CODE
160	3
200	4

НАПРАВЛЕНИЕ ВРАЩЕНИЯ ROTATION	КОД CODE
По часовой стрелке <i>Clockwise</i>	*
Против часовой стрелки <i>Counterclockwise</i>	Л

**КОНСТРУКТИВНЫЕ
ОСОБЕННОСТИ**
CONSTRUCTIVE FEATURES

по согласованию
с заводом-потребителем
*by agreement
with the consumer*

01,
02,
03...

УПЛОТНЕНИЕ SEAL MATERIAL	КОД CODE
NBR, Ukraine	0*
NBR	1
FPM	2

ИСПОЛНЕНИЕ ВАЛОВ DRIVE SHAFTS	КОД CODE
ГСТУ 3-25-180-97 <i>GSTU 3-25-180-97</i>	D*

КЛИМАТИЧЕСКОЕ ИСПОЛНЕНИЕ CLIMATIC VERSION	КОД CODE
Умеренный и холодный климат <i>Temperate & Cold</i>	N*
Тропический климат <i>Tropical</i>	Т

* Допускается не указывать / *May be omitted*

Параметры, присоединительные размеры валов и фланцев одиночных и секционных насосов идентичны. Частота вращения приводного вала секционных насосов определяется по секции с минимальной частотой вращения. Максимальное давление каждой секции целесообразно согласовывать с изготовителем.

Specification, shafts and flange options for single and multiple pumps are identical. Pump speed is determined by the stage with the minimum shaft speed. On maximum pressure of each stage the user should contact the manufacturer for assistance.

КАК СДЕЛАТЬ ЗАКАЗ ORDERING INSTRUCTION

ГМШ 32 - 3 Л Т А 1

ГИДРОМОТОР ШЕСТЕРЕННЫЙ GEAR PUMP	ГМШ
--	-----

КОД РАБОЧЕГО ОБЪЕМА DISPLACEMENT CODE	
32	50

ИСПОЛНЕНИЕ ПО НОМИНАЛЬНОМУ ДАВЛЕНИЮ PRESSURE VERSION	
P1, бар/ <i>bar</i>	КОД CODE
160	3
200	4

НАПРАВЛЕНИЕ ВРАЩЕНИЯ ROTATION	КОД CODE
По часовой стрелке <i>Clockwise</i>	*
Против часовой стрелки <i>Counterclockwise</i>	Л

* Допускается не указывать / *May be omitted*

КОНСТРУКТИВНЫЕ ОСОБЕННОСТИ CONSTRUCTIVE FEATURES	
по согласованию с заводом-потребителем <i>by agreement with the consumer</i>	01, 02, 03...

УПЛОТНЕНИЕ SEAL MATERIAL	КОД CODE
NBR, Ukraine	0*
NBR	1
FPM	2

ИСПОЛНЕНИЕ ВАЛОВ DRIVE SHAFTS	КОД CODE
ГСТУ 3-25-180-97 <i>GSTU 3-25-180-97</i>	D*

КЛИМАТИЧЕСКОЕ ИСПОЛНЕНИЕ CLIMATIC VERSION	КОД CODE
Умеренный и холодный климат <i>Temperate & Cold</i>	N*
Тропический климат <i>Tropical</i>	T

Hydrosila
25006, Ukraine, Kropyvnytskyi (Kirovograd)
Phone/Fax: +38 0522 39-16-46
e-mail: info@hydrosila.com
www.hydrosila.com

Гидросила
25006, Украина, г. Кропивницкий (Кировоград)
Тел./факс: +38 0522 39-16-46
e-mail: info@hydrosila.com
www.hydrosila.com



HS-GPMA-06/112021